



Level



Pressure



Flow



Temperature

Liquid  
Analysis

Registration

Systems  
Components

Services



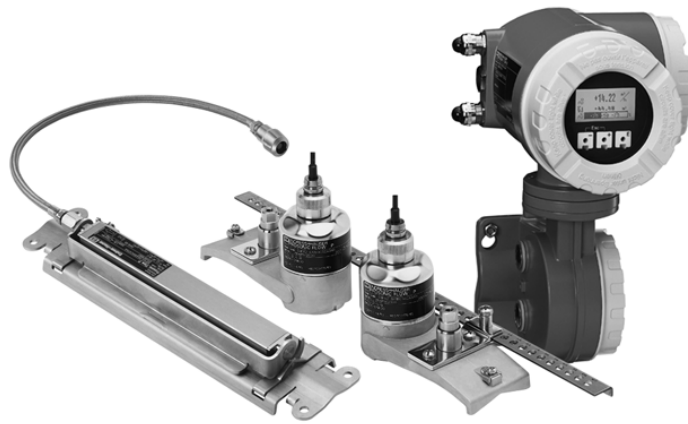
Solutions

## 技术资料

# Proline Prosonic Flow 93P

## 超声波流量测量系统

用于化工或过程应用场合中液体介质的体积流量测量



### 应用

传感器采用非接触式测量方法，是纯净液体或轻度污染液体介质流量测量的最佳解决方案，测量完全不受过程压力和介质电导率的影响。

- 管径 (DN) 大小: DN 15 ... 4000 (½ ... 160")
- 流体温度范围: -40 ... +170 °C (-40 ... +338 °F)
- 适用于各种有内衬或无内衬的金属和塑料管道及复合管道
- 化学试剂、溶剂、液态烃、酸液和碱液的理想流量测量解决方案
- 采用非接触式测量方法，特别适用于腐蚀性流体、危险流体或超纯流体介质的流量测量
- 轻松与通用分布式控制系统 (DCS) 连接的接口:
  - HART
  - PROFIBUS DP/PA
  - 基金会现场总线 (FF)
- 通过防爆认证 (ATEX、FM、CSA)，可在 1 区防爆场合中使用

### 优势

捆绑式超声波流量计安装在管道外部，无需中断过程操作，即可进行精确测量，是一种经济高效的流量测量解决方案。可进行双向测量，无任何压损。

- 简单安全的菜单引导式传感器安装方式，确保高精度测量结果
- 传感器及其工业化的安装组件结构坚固，可实现长期系统完整性
- 自动频率巡查功能可优化安装过程，最大限度地提升流量计的测量性能
- Endress+Hauser 的 FieldCare 操作软件用于流量计的远程调试



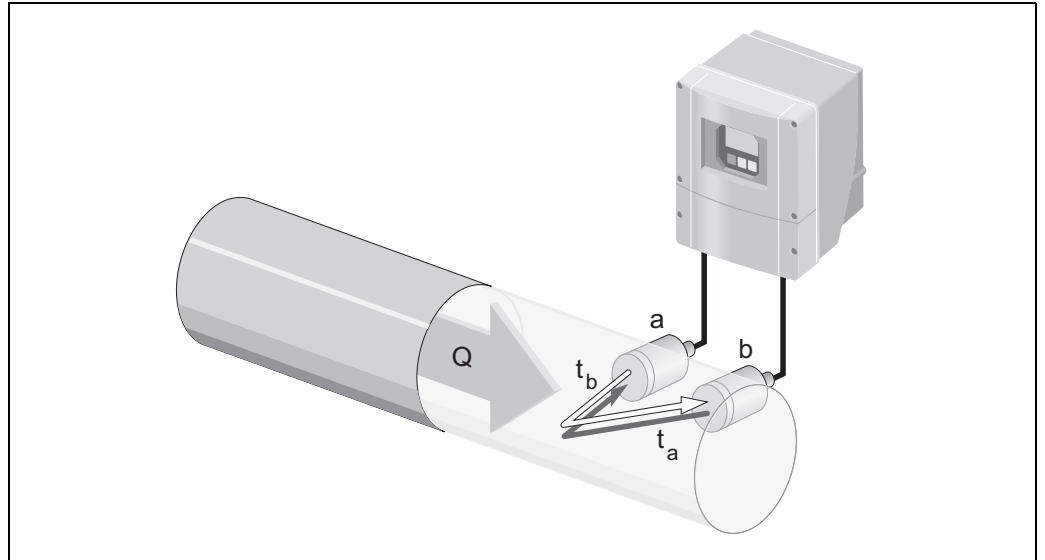
<b>目录</b>	
<b>功能与系统设计</b> .....	<b>3</b>
测量原理 .....	3
测量系统 .....	3
传感器的选择与安装位置 .....	5
双通道测量 .....	5
<b>输入</b> .....	<b>7</b>
测量变量 .....	7
测量范围 .....	7
量程比 .....	7
输入信号 .....	7
<b>输出</b> .....	<b>7</b>
输出信号 .....	7
报警信号 .....	8
负载 .....	8
开关输出 .....	8
小流量切除 .....	8
电气隔离 .....	8
<b>电源</b> .....	<b>9</b>
测量单元的电气连接 .....	9
接线端子分配 .....	10
连接电缆的连接 .....	10
供电电压 .....	11
电缆入口 .....	11
连接电缆 ( 传感器 / 变送器 ) .....	12
功率消耗 .....	12
电源故障 .....	12
电势平衡 .....	12
<b>性能参数</b> .....	<b>12</b>
参考操作条件 .....	12
最大测量误差 .....	12
重复性 .....	13
<b>操作条件：安装</b> .....	<b>13</b>
安装指南 .....	13
前后直管段 .....	14
<b>操作条件：环境</b> .....	<b>15</b>
环境温度范围 .....	15
储存温度 .....	15
防护等级 .....	15
抗冲击性和抗振性 .....	15
电磁兼容性 (EMC) .....	15
<b>操作条件：过程</b> .....	<b>16</b>
介质温度范围 .....	16
介质压力范围 ( 标称压力 ) .....	16
压损 .....	16
<b>机械结构</b> .....	<b>17</b>
设计及外形尺寸 .....	17
重量 .....	24
材料 .....	24
<b>人机界面</b> .....	<b>25</b>
显示单元 .....	25
操作单元 .....	25
语言组 .....	25
远程操作 .....	25
<b>证书和认证</b> .....	<b>25</b>
CE 认证 .....	25
C-Tick 认证 .....	25
防爆认证 (Ex) .....	25
PROFIBUS DP/PA 认证 .....	25
基金会现场总线 (FF) 认证 .....	25
其他标准和准则 .....	26
<b>订购信息</b> .....	<b>26</b>
<b>附件</b> .....	<b>27</b>
仪表类附件 .....	27
安装类附件 .....	28
通信类附件 .....	29
维护类附件 .....	30
<b>文档资料</b> .....	<b>31</b>
<b>注册商标</b> .....	<b>31</b>

## 功能与系统设计

### 测量原理

测量系统基于时差法原理进行测量。(超)声波信号在两个传感器间进行双向传播。传感器既是声波信号发生器，也是声波信号接收器。

顺流方向上声波的传播速度高于逆流方向上声波的传播速度。因此，会产生声波信号运行时间差。该时间差与流体的流速成比例。



时差法测量原理示意图

$$Q = v \cdot A$$

a 传感器

b 传感器

Q 体积流量

v 流体流速 ( $v \sim \Delta t$ )

$\Delta t$  声波信号运行时间差  $\Delta t = t_a - t_b$

A 管道横截面积

基于声波信号运行时间差和管道横截面积，测量系统计算流体的体积流量。测量系统除了测量声波运行时间差，还同时测量声波信号在流体中的传播速度。声波信号在流体中的传播速度可用于区分不同的流体类型，或用于鉴定产品的品质。

使用快速设定菜单可在现场进行流量计的组态设置，以满足特殊应用工况条件的要求。

### 测量系统

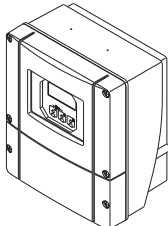
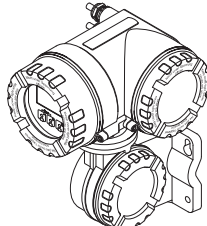
测量系统包括一台变送器和两个传感器。

变送器用于控制传感器，发送、处理和评估测量信号，并将信号转换成指定类型的输出。

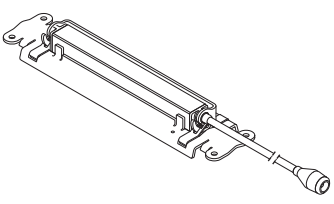
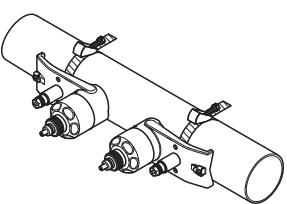
变送器可进行双通道测量 → 5。

传感器既是声波信号发生器，也是声波信号接收器。采取不同的传感器安装方式，进行单行程测量或双行程测量，以满足不同应用工况条件的要求 → 5。

### 变送器

Prosonic Flow 93 墙装型外壳	Prosonic Flow 93 现场型外壳
安装在非危险区域或 2 区防爆 (Ex) 场合中 	安装在 1 区防爆 (Ex) 场合中 
A0009629	A0009676

### 传感器

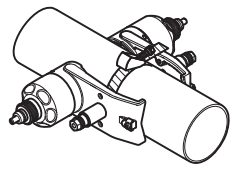
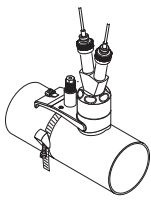
Prosonic Flow P	Prosonic Flow P
DN 15 ... 65 (½ ... 2½") 	DN 50 ... 4000 (2 ... 160") 
A0011484	A0013475

### 安装附件

安装前，必须事先确定传感器的所需安装间距。安装间距与流体类型、管道材料和实际管径大小相关。变送器中已内置下表列举的常用流体、管道材料及管道内衬材料的声速参数：

流体类型	管道材料	内衬材料
<ul style="list-style-type: none"> <li>■ 水</li> <li>■ 海水</li> <li>■ 蒸馏水</li> <li>■ 氨水</li> <li>■ 酒精</li> <li>■ 苯</li> <li>■ 溴化物</li> <li>■ 乙醇</li> <li>■ 乙二醇</li> <li>■ 煤油</li> <li>■ 牛奶</li> <li>■ 甲醇</li> <li>■ 甲苯</li> <li>■ 润滑油</li> <li>■ 柴油</li> <li>■ 汽油</li> </ul>	<ul style="list-style-type: none"> <li>■ 碳钢</li> <li>■ 铸铁</li> <li>■ 不锈钢</li> <li>■ Alloy C 合金</li> <li>■ PVC (聚氯乙烯)</li> <li>■ PE (聚乙烯)</li> <li>■ LDPE (低密度聚乙烯)</li> <li>■ HDPE (高密度聚乙烯)</li> <li>■ GRP (玻璃钢)</li> <li>■ PVDF (聚乙炔)</li> <li>■ PA (聚酰胺)</li> <li>■ PP (聚丙烯)</li> <li>■ PTFE (聚四氟乙炔)</li> <li>■ 耐热玻璃</li> <li>■ 石棉水泥</li> <li>■ 铜</li> </ul>	<ul style="list-style-type: none"> <li>■ 砂浆</li> <li>■ 橡胶</li> <li>■ 环氧树脂</li> </ul>

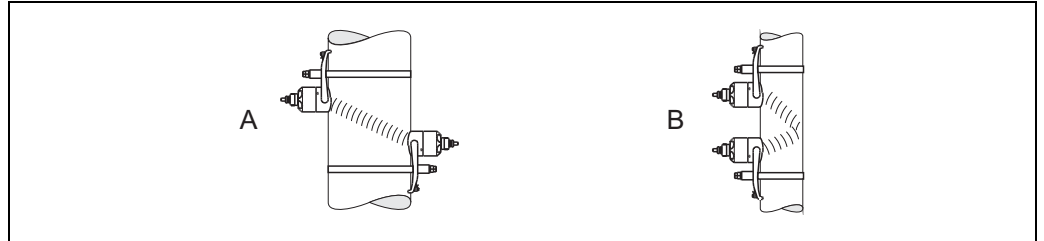
实际工况条件不同于上表中列举的各项信息，且用户无法获悉声波在实际流体 / 管道材料中的传播速度时，请使用 DDU18 传感器进行声速测量，使用 DDU19 传感器进行管壁厚度测量。

DDU18 (声速测量传感器)	DDU19 (壁厚测量传感器)
标称口径范围：DN 50 ... 3000 (2 ... 120") 	管壁厚度范围： ■ 钢管：2 ... 50 mm (0.08 ... 2.0") ■ 塑料管：4 ... 15 mm (0.16 ... 0.60") (仅适用于部分 PTFE 和 PE 管道) 
A0009784	A0009673

### 传感器的选择与安装位置

通常，采取下列两种传感器安装位置：

- 单行程测量时的传感器安装位置：  
两个传感器分别安装在管道的相对侧。
- 双行程测量时的传感器安装位置：  
两个传感器同时安装在管道的同一侧。



传感器的安装位置示意图

- A 单行程测量时的传感器安装位置  
B 双行程测量时的传感器安装位置

声波信号传播的行程数取决于传感器类型、管道标称口径和管壁厚度。建议采用下列传感器安装方式：

传感器类型	标称口径	传感器工作频率	传感器内径 ID	行程数 <sup>1)</sup>
Prosonic Flow P	DN 15 ... 65 (½ ... 2½")	6 MHz	P-CL-6F*	双行程 <sup>3)</sup>
	DN 50 ... 65 (2 ... 2½")	6 MHz ( 或 2 MHz)	P-CL-6F* P-CL-2F*	双行程 ( 或 单行程 ) <sup>2)</sup>
	DN 80 (3")	2 MHz	P-CL-2F*	双行程
	DN 100 ... 300 (4 ... 12")	2 MHz ( 或 1 MHz)	P-CL-2F* P-CL-1F*	双行程
	DN 300 ... 600 (12 ... 24")	1 MHz ( 或 2 MHz)	P-CL-1F* P-CL-2F*	双行程
	DN 650 ... 4000 (26 ... 160")	1 MHz	P-CL-1F*	单行程

<sup>1)</sup> 捆绑式传感器建议采取双行程测量安装位置。双行程测量安装位置是最简单、最恰当的安装方式，即使仅允许在管道的单侧进行操作，也可完成整个测量系统的安装。但是，在某些特定工况条件下，传感器采取单行程测量安装位置更加合适。例如：

- 壁厚 > 4 mm (0.16") 的部分塑料管道
- 复合材料 ( 例如：GRP ) 管道
- 有内衬的管道
- 重声学阻尼的流体测量

<sup>2)</sup> 需要在小口径管道 (DN 65 (2½") 或更小口径 ) 上安装传感器时，如果使用 Prosonic Flow P (P-CL-2F\*) 传感器测量，安装间距可能过小，无法满足双行程测量方式下的传感器安装间距要求。此时，必须采取单行程测量的传感器安装位置。

<sup>3)</sup> 工作频率为 6 MHz 的传感器适用于流速 ≤ 10 m/s (32.8 ft/s) 介质的测量。

### 双通道测量

变送器具有两个独立工作的测量通道 ( 测量通道 1 和测量通道 2)。每个测量通道上均可以连接一对传感器。两个测量通道彼此独立工作，同时受变送器控制。

双通道测量模式适用于下列测量场合：

- 双通道测量：两个独立测量点的流量测量
- 双声路测量：单个测量点的冗余流量测量

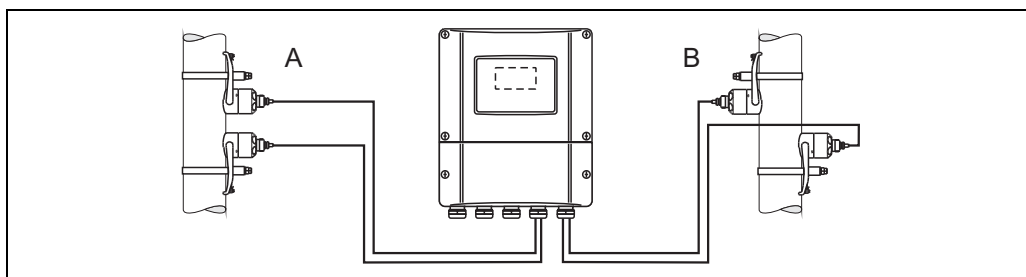
### 双通道测量

双通道测量用于两个独立测量点的流量测量。  
可以分别处理和显示两个测量通道中的测量参数。

采用双通道测量时，可以输出下列测量参数：

- 每个测量通道的测量值 (输出彼此独立)
- 两个测量值的差值
- 两个测量值的总和

可以分别对两个测量通道进行设置，以便分别设定和选择每个测量通道的显示参数、输出参数、传感器类型和安装类型。



A0001159

双通道测量的原理示意图：将两对传感器分别安装在两个独立的测量点上

- A 测量通道 1：双行程测量时的传感器安装位置  
B 测量通道 2：单行程测量时的传感器安装位置

### 双声路测量

双声路测量用于单个测量点的冗余流量测量。  
可以分别处理和显示两个测量通道中的测量参数。

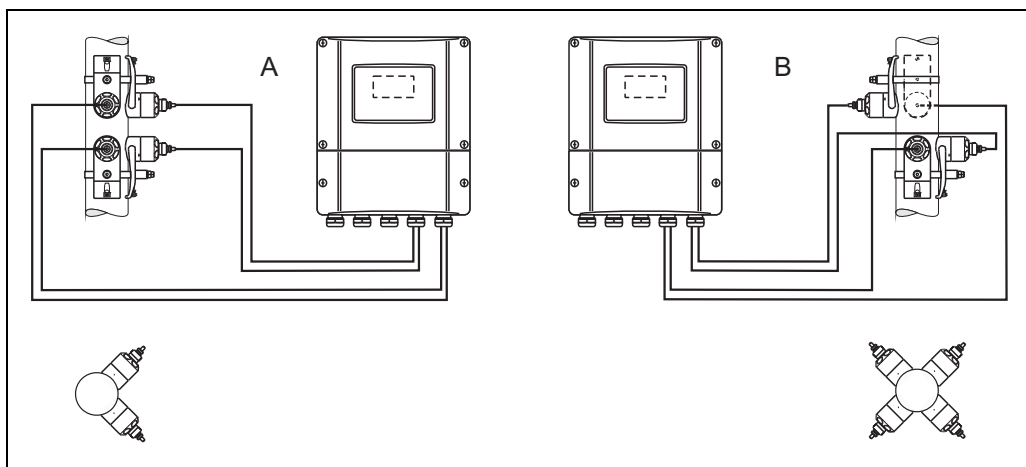
采用双声路测量时，可以输出下列测量参数：

- 每个测量通道的测量值 (输出彼此独立)
- 两个测量值的平均值

测量值“平均化”功能可提供更加稳定的测量值。此功能适用于非理想条件下(例如：前直管段较短时)的测量。

可以分别进行两个测量通道的设置，以便分别设定和选择每个测量通道的显示参数、输出参数、传感器类型和安装类型。

采用双声路测量模式时，通常无需对两个测量通道分别进行设置。但是，在某些特殊测量场合下，需要分别设置两个测量通道，以均衡不对称系统结构对测量的影响。



A0001160

双声路测量的原理示意图：将两对传感器安装在同一测量点上

- A 测量通道 1 和测量通道 2：双行程测量时的传感器安装位置  
B 测量通道 1 和测量通道 2：单行程测量时的传感器安装位置

## 输入

测量变量	流速 (流速与声波信号运行时间差成比例)
测量范围	典型值 $v = 0 \dots 15 \text{ m/s}$ ( $0 \dots 50 \text{ ft/s}$ )
量程比	$> 150 : 1$
输入信号	<b>状态输入 (辅助输入)</b> $U = 3 \dots 30 \text{ V DC}$ , $R_i = 5 \text{ k}\Omega$ , 电气隔离 可设置为: 累加器复位、测量值抑制、故障信息复位

## 输出

输出信号	<b>电流输出</b> <ul style="list-style-type: none"> <li>■ 电气隔离</li> <li>■ 有源 / 无源输出可选               <ul style="list-style-type: none"> <li>- 有源信号: <math>0/4 \dots 20 \text{ mA}</math>, <math>R_L &lt; 700 \Omega</math> (HART: <math>R_L \geq 250 \Omega</math>)</li> <li>- 无源信号: <math>4 \dots 20 \text{ mA}</math>, max. <math>30 \text{ V DC}</math>, <math>R_i \leq 150 \Omega</math></li> </ul> </li> <li>■ 时间常数值可选 (<math>0.01 \dots 100 \text{ s}</math>)</li> <li>■ 满量程值可调</li> <li>■ 温度系数: 典型值为 <math>0.005 \% \text{ o.r./}^\circ\text{C}</math> (o.r. = 读数值的)</li> <li>■ 分辨率: <math>0.5 \mu\text{A}</math></li> </ul> <b>脉冲 / 频率输出</b> <ul style="list-style-type: none"> <li>■ 电气隔离</li> <li>■ 有源 / 无源输出可选               <ul style="list-style-type: none"> <li>- 有源信号: <math>24 \text{ V DC}</math>, <math>25 \text{ mA}</math> (20 ms 内, max. <math>250 \text{ mA}</math>), <math>R_L &gt; 100 \Omega</math></li> <li>- 无源信号: 集电极开路, <math>30 \text{ V DC}</math>, <math>250 \text{ mA}</math></li> </ul> </li> <li>■ 时间常数值可选 (<math>0.05 \dots 100 \text{ s}</math>)</li> <li>■ 频率输出               <ul style="list-style-type: none"> <li>- 截止频率: <math>2 \dots 10000 \text{ Hz}</math> (<math>f_{\text{max}} = 12500 \text{ Hz}</math>)</li> <li>- EEx ia 防爆场合中测量的截止频率: <math>2 \dots 5000 \text{ Hz}</math></li> <li>- 开 / 关比为 1:1, 最大脉冲宽度为 <math>10 \text{ s}</math></li> </ul> </li> <li>■ 脉冲输出               <ul style="list-style-type: none"> <li>- 脉冲值和脉冲极性可选</li> <li>- 最大脉冲宽度可调 (<math>0.05 \dots 2000 \text{ ms}</math>)</li> <li>- 频率为 <math>1 / (2 \times \text{脉冲宽度})</math> 时, 开 / 关比为 1:1</li> </ul> </li> </ul> <b>PROFIBUS DP 接口</b> <ul style="list-style-type: none"> <li>■ PROFIBUS DP 符合 EN 50170 Volume 2 标准</li> <li>■ Profile 3.0 版</li> <li>■ 数据传输速度: <math>9.6 \text{ KBaud} \dots 12 \text{ MBaud}</math></li> <li>■ 自动识别数据传输速度</li> <li>■ 信号编码方式: NRZ 码</li> <li>■ 功能块: <math>8 \times</math> 模拟输入 (AI) 模块、<math>3 \times</math> 累加器模块</li> <li>■ 输出参数: 体积流量 (通道 1 或通道 2)、声速 (通道 1 或通道 2)、流速 (通道 1 或通道 2)、体积流量平均值、声速平均值、流速平均值、体积流量总和、体积流量差、累积量 1 ... 3</li> <li>■ 输入参数: 仪表归零 (开 / 关)、零点校正、测量模式、累加器控制</li> <li>■ 通过拨码开关或流量计的现场显示单元 (可选) 设置总线地址</li> <li>■ 输出信号组合模式 → 9</li> </ul>
------	---

**PROFIBUS PA 接口**

- PROFIBUS PA 符合 EN 50170 Volume 2, IEC 61158-2 (MBP) 标准
- 电气隔离
- 数据传输速度 (支持的波特率): 31.25 kBit/s
- 电流消耗: 11 mA
- 故障断开电流 (FDE): 0 mA
- 信号编码方式: Manchester II 码
- 功能块: 8 × 模拟输入 (AI) 模块、3 × 累加器模块
- 输出参数: 体积流量 (通道 1 或通道 2)、声速 (通道 1 或通道 2)、流速 (通道 1 或通道 2)、体积流量平均值、声速平均值、流速平均值、体积流量总和、体积流量差、累积量 1 ... 3
- 输入参数: 仪表归零 (开 / 关)、操作模式控制、累加器控制、零点校正控制、显示值
- 通过流量计的 DIP 开关设置总线地址

**基金会现场总线 (FF) 接口**

- FOUNDATION Fieldbus H1, 符合 IEC 61158-2 标准
- 电气隔离
- 数据传输速度 (支持的波特率): 31.25 kBit/s
- 电流消耗: 12 mA
- 故障断开电流 (FDE): 0 mA
- 信号编码方式: Manchester II 码
- 功能块: 8 × 模拟输入 (AI) 模块、1 × 数字输出 (DO) 模块、1 × PID 模块
- 输出参数: 体积流量 (通道 1 或通道 2)、声速 (通道 1 或通道 2)、流速 (通道 1 或通道 2)、信号强度 (通道 1 或通道 2)、体积流量平均值、声速平均值、流速平均值、体积流量总和、体积流量差、累积量 1 ... 3
- 输入参数: 仪表归零 (开 / 关)、累加器复位、零点校正控制
- 支持链路主设备 (LAS) 功能

**报警信号**

- 电流输出 → 失效安全模式可选
- 脉冲 / 频率输出 → 失效安全模式可选
- 继电器输出 → 系统故障或断电时, 表现为“失电”状态

**负载**

参考“输出信号”

**开关输出****继电器输出**

- 常闭 (NC) 或常开 (NO) 触点可选  
出厂设置: 继电器 1 为 NO 触点, 继电器 2 为 NC 触点
- Max. 30 V / 0.5 A AC ; 60 V / 0.1 A DC
- 电气隔离
- 可设置为: 故障信息、流向、限位值

**小流量切除**

小流量切除开关点可选

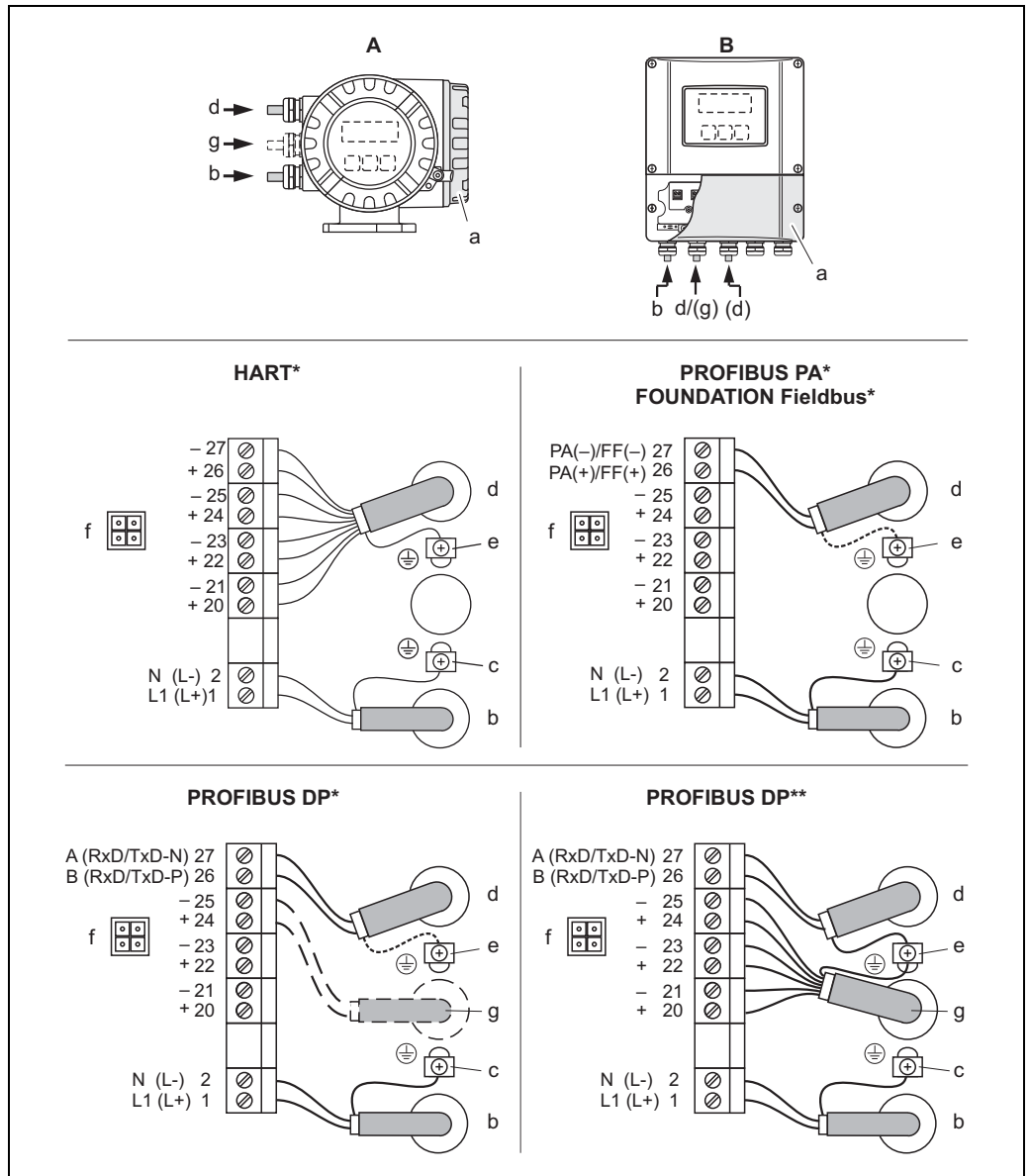
**电气隔离**

所有输入、输出和供电电路相互电气隔离



## 电源

### 测量单元的电气连接



变送器的电气连接示意图，连接电缆的最大横截面积为 2.5 mm<sup>2</sup> (14 AWG)

A 现场型铝外壳

B 墙装型外壳

\*) 固定通信模块

\*\*\*) 可更换通信模块

a 接线腔盖

b 供电电缆：85 ... 260 V AC / 20 ... 55 V AC / 16 ... 62 V DC

- 1 号端子：L1 接 AC，L+ 接 DC

- 2 号端子：N 接 AC，L- 接 DC

c 保护性接地端

d 信号电缆：参考“接线端子分配”

现场总线电缆：

- 26 号端子：DP (B) / PA (+)、FF (+)，带极性反接保护

- 27 号端子：DP (A) / PA (-)、FF (-)，带极性反接保护

e 信号电缆 / 现场总线电缆的接地端

f 服务接口，用于连接手操器 FXA193 (Fieldcheck, FieldCare)

g 信号电缆：参考“接线端子分配”

外部终端电缆 (仅适用于采用固定通信模块的 PROFIBUS DP 型仪表)

- 24 号端子：+5 V

- 25 号端子：DGND

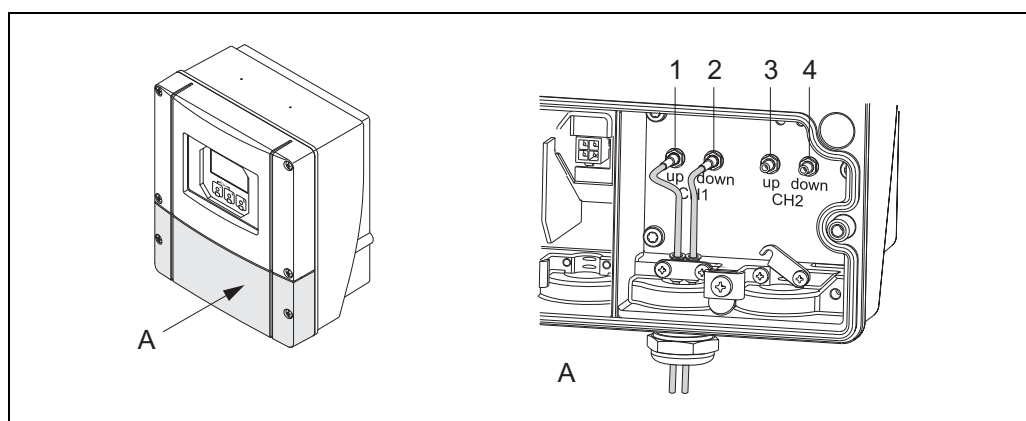
## 接线端子分配

通信板上的输入/输出通信模块可以固定设置，也可以灵活设置，取决于订购仪表的具体型号(参考下表)。更新或替换的通信模块可以作为附件订购。

订货号	接线端子号 (输入/输出)			
	20 (+) / 21 (-)	22 (+) / 23 (-)	24 (+) / 25 (-)	26 (+) / 27 (-)
固定通信模块 (接线端子固定)				
93***_*****A	-	-	频率输出	HART 电流输出
93***_*****B	继电器输出 2	继电器输出 1	频率输出	HART 电流输出
93***_*****F	-	-	-	PROFIBUS PA, 本安 (Ex i)
93***_*****G	-	-	-	基金会现场总线 (FF), 本安 (Ex i)
93***_*****H	-	-	-	PROFIBUS PA
93***_*****J	-	-	-	PROFIBUS DP
93***_*****K	-	-	-	基金会现场总线 (FF)
93***_*****S	-	-	频率输出, 本安 (Ex i)	HART 电流输出 本安 (Ex i)、有源
93***_*****T	-	-	频率输出, 本安 (Ex i)	HART 电流输出 本安 (Ex i)、无源
可更换通信模块				
93***_*****C	继电器输出 2	继电器输出 1	频率输出	HART 电流输出
93***_*****D	状态输入	继电器输出	频率输出	HART 电流输出
93***_*****L	状态输入	继电器输出 2	继电器输出 1	HART 电流输出
93***_*****M	状态输入	频率输出	频率输出	HART 电流输出
93***_*****P	电流输出	频率输出	状态输入	PROFIBUS DP
93***_*****V	继电器输出 2	继电器输出 1	状态输入	PROFIBUS DP
93***_*****W	继电器输出	电流输出	电流输出	HART 电流输出
93***_*****2	继电器输出	电流输出	频率输出	HART 电流输出
93***_*****4	电流输入	继电器输出	频率输出	HART 电流输出
93***_*****6	继电器输出	继电器输出	电流输出	HART 电流输出

## 连接电缆的连接

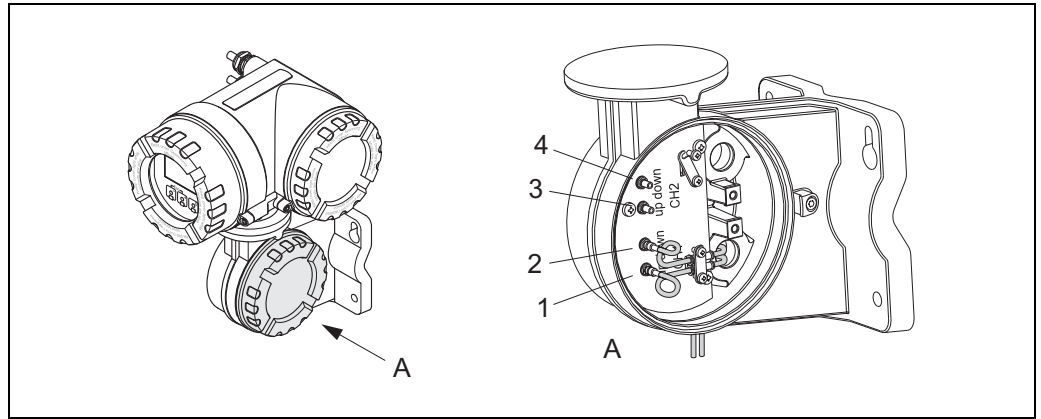
## 连接墙装型外壳



使用连接电缆连接墙装型外壳

- 1 通道 1 上游
- 2 通道 1 下游
- 3 通道 2 上游 (需单独订购)
- 4 通道 2 下游 (需单独订购)

### 连接现场型外壳



使用连接电缆连接现场型外壳

- 1 通道 1 上游
- 2 通道 1 下游
- 3 通道 2 上游 (需单独订购)
- 4 通道 2 下游 (需单独订购)

A0008314

### 供电电压

#### 变送器

HART

- 85 ... 260 V AC, 45 ... 65 Hz
- 20 ... 55 V AC, 45 ... 65 Hz
- 16 ... 62 V DC

PROFIBUS DP/PA

- 9 ... 32 V DC

基金会现场总线 (FF)

- 9 ... 32 V DC

#### 传感器

由变送器供电

### 电缆入口

#### 供电电缆和信号电缆 (输入 / 输出)

- M20 × 1.5 缆塞
  - 缆塞: 适用于长 8 ... 12 mm (0.31 ... 0.47") 的电缆
  - 缆塞: 适用于长 6 ... 12 mm (0.24 ... 0.47") 的电缆
- ½" NPT、G ½" 螺纹电缆入口

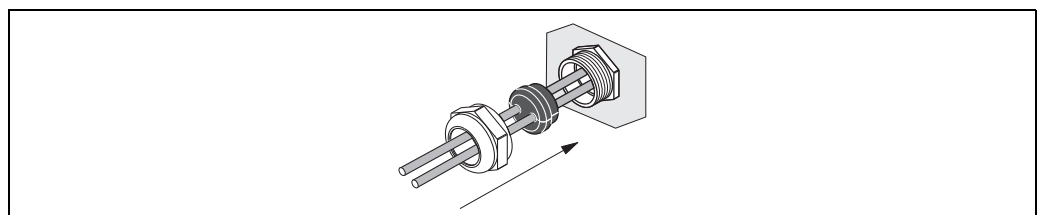
#### 连接电缆 (传感器 / 变送器)

缆塞: 每个电缆入口通过一根连接电缆, 1 × Ø 8 mm (1 × Ø 0.31")

- M20 × 1.5 缆塞
- ½" NPT、G ½" 螺纹电缆入口

缆塞: 每个电缆入口通过两根连接电缆, 2 × Ø 4 mm (2 × Ø 0.16")

- M20 × 1.5 缆塞
- ½" NPT、G ½" 螺纹电缆入口



缆塞: 每个电缆入口通过两根连接电缆

A0008152

连接电缆 ( 传感器 / 变送器 )	仅允许使用 Endress+Hauser 连接电缆。
	用户可以选择不同类型的连接电缆 → 27。 ■ 电缆材料： - Prosonic Flow 93P (DN 50 ... 4000 (2 ... 160")): PVC ( 标准场合 ) 或 PTFE ( 高温场合 ) - Prosonic Flow 93P (DN 15 ... 65 (½ ... 2½")): TPE-V ■ 电缆长度： - 在非危险区域中使用: 5 ... 60 m (16.4 ... 196.8 ft) - 在危险区域中使用: 5 ... 30 m (16.4 ... 98.4 ft)



注意！  
请勿将电缆敷设在电气设备和开关元件附近，以确保正确的测量结果。

功率消耗	AC: < 18 VA ( 含传感器 )
	DC: < 10 W ( 含传感器 )
	启动电流
	■ 24 V DC 时: max. 13.5 A (< 50 ms) ■ 260 V AC 时, max. 3 A (< 5 ms)

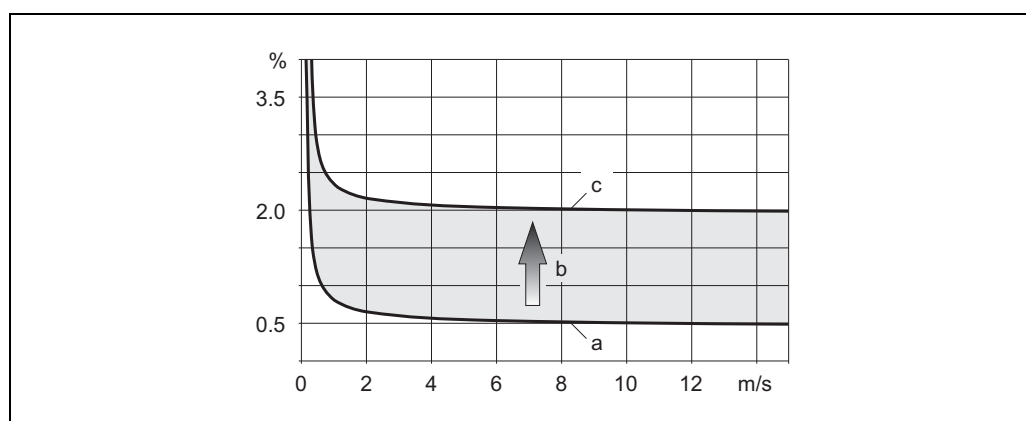
电源故障	至少持续 1 个供电周期 电源故障时, HistoROM/T-DAT 中储存测量系统参数。
------	--

电势平衡	无需采取其他措施确保系统电势平衡。
------	-------------------

## 性能参数

参考操作条件	■ 流体温度: +20 ... +30 °C
	■ 环境温度: +22 °C ± 2 K
	■ 预热时间: 30 min
	■ 传感器和变送器均已接地
	■ 测量传感器已正确安装

最大测量误差	测量误差受诸多因素的影响。测量误差被分成两大类。一类是仪表自身的测量误差 (Prosonic Flow 93 = 测量值的 0.5 %), 另一类是安装条件引起的测量误差 (典型值为测量值的 1.5 %), 后一类误差大小与仪表自身无关。
	安装条件引起的测量误差取决于仪表的现场安装条件 (例如: 管道口径、管壁厚度、实际管路的结构对称性和流体类型等)。
	上述两类测量误差的总和为测量点的测量误差。



测量误差示意图, 管道标称口径 DN > 200 (8")

- a 仪表自身的测量误差 (0.5 % o.r. ± 3 mm/s)  
 b 安装条件引起的测量误差 (典型值为 1.5 % o.r.)  
 c 测量点的测量误差: 0.5 % o.r. ± 3 mm/s + 1.5 % o.r. = 2 % o.r. ± 3 mm/s

### 测量点的测量误差

测量点的测量误差是仪表自身的测量误差 (0.5 % o.r.) 和现场安装条件引起的测量误差的总和。流体流速 > 0.3 m/s (1 ft/s) 且雷诺数  $Re > 10000$  时，典型误差极限值如下表所示：

标称口径	仪表自身的测量误差极限值	+	安装条件引起的测量误差极限值 (典型值)	→	测量点的误差极限值 (典型值)
DN 15 (1/2")	±0.5 % o.r. ± 5 mm/s	+	±2.5 % o.r.	→	±3 % o.r. ± 5 mm/s
DN 25 ... 200 (1 ... 8")	±0.5 % o.r. ± 7.5 mm/s	+	±1.5 % o.r.	→	±2 % o.r. ± 7.5 mm/s
> DN 200 (8")	±0.5 % o.r. ± 3 mm/s	+	±1.5 % o.r.	→	±2 % o.r. ± 3 mm/s

o.r. = 读数值的

### 测量精度验证报告

如需要，Endress+Hauser 可为用户提供仪表出厂测量精度验证报告。整个验证过程在参考操作条件下进行，传感器安装在 DN 15 (1/2")、DN 25 (1")、DN 40 (1 1/2")、DN 50 (2") 或 DN 100 (4") 口径的管道上进行测量。

测量精度验证报告中明确定义了仪表的测量误差极限值 (流体流速 > 0.3 m/s (1 ft/s) 且雷诺数  $Re > 10000$ ):

标称口径	仪表的验证测量误差极限值
DN 15 (1/2")、DN 25 (1")、DN 40 (1 1/2")、DN 50 (2")	±0.5 % o.r. ± 5 mm/s
DN 100 (4")	±0.5 % o.r. ± 7.5 mm/s

o.r. = 读数值的

**重复性** ±0.3 % (流速 > 0.3 m/s (1 ft/s))

## 操作条件：安装

### 安装指南

#### 安装位置

测量管道为满管状态是流量计正确测量的前提。尽可能将传感器安装在向上的管道上。

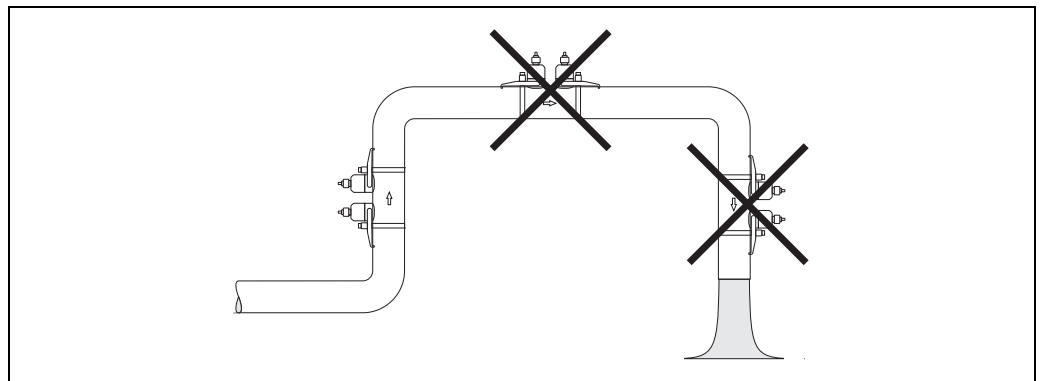


注意！

测量管中出现气体积聚或形成气泡现象时，会增大测量误差。

因此，请**避免**管道中的下列安装位置：

- 管道最高点。易积聚气体。
- 直接安装在向下排空管道的上方。易出现非满管管道状态。



A0001103

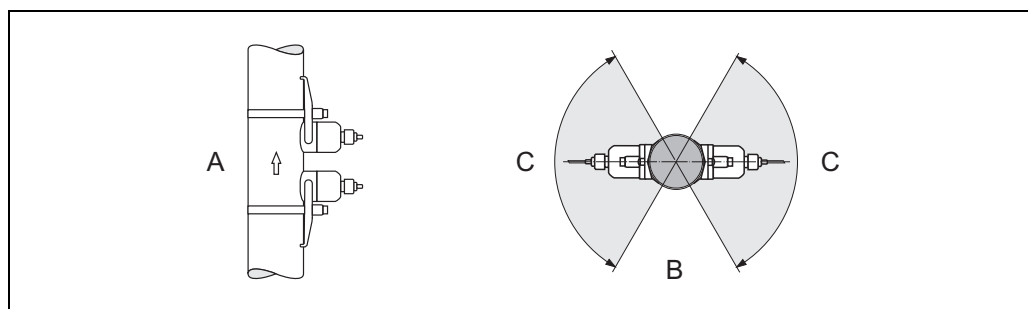
## 安装方向

### 竖直管道

需要在竖直管道上安装传感器时，建议选择流体自下向上流动的管道（视图 A）。选择此安装方向，管道内流体静止时，其中夹杂的固体介质将下沉，气体将上升，远离传感器。管道可完全自排空，不会产生固体粘附。

### 水平管道

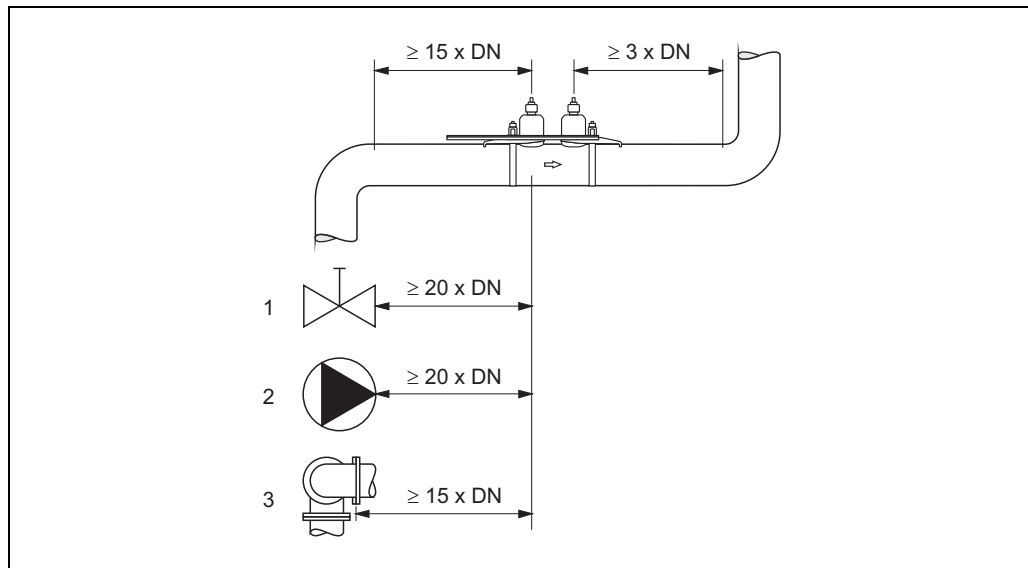
需要在水平管道上安装传感器时，建议在下图所示区域内安装（视图 B），以避免管道上部的气体和空气积聚，以及管道底部的沉积物对测量产生影响。



- A 推荐安装方向，其中流体向上流动  
 B 水平安装的推荐安装范围  
 C 推荐安装角度，max. 120°

## 前后直管段

如可能，传感器的安装位置最好避开阀门、三通、弯头等管件。建议遵守下列前后直管段长度要求，以确保测量精度。



前后直管段的俯视图

- 1 阀门  
 2 泵  
 3 不同平面上的两个管道弯头

## 操作条件：环境

### 环境温度范围

#### 变送器

- 标准: -20 ... +60 °C (-4 ... +140 °F)
- 可选: -40 ... +60 °C (-40 ... +140 °F)

#### Prosonic Flow P 传感器

Prosonic Flow P (DN 15 ... 65 (½ ... 2½"))

- 标准: -40 ... +100 °C (-40 ... +212 °F)
- 可选: -40 ... +150 °C (-40 ... +302 °F)

Prosonic Flow P (DN 50 ... 4000 (2 ... 160"))

- 标准: -40 ... +80 °C (-40 ... +176 °F)
- 可选: 0 ... +170 °C (+32 ... +338 °F)

#### DDU18 传感器 (附件: 声速测量)

- 标准: -40 ... +80 °C (-40 ... +176 °F)
- 可选: 0 ... +170 °C (+32 ... +338 °F)

#### DDU19 传感器 (附件: 壁厚测量)

-20 ... +60 °C (-4 ... +140 °F)

#### 连接电缆 (传感器 / 变送器)

Prosonic Flow 93P (DN 15 ... 65 (½ ... 2½")):

- 标准 (TPE-V): -40 ... +80 °C (-40 ... +176 °F)

Prosonic Flow 93P (DN 50 ... 4000 (2 ... 160")):

- 标准 (PVC): -20 ... +70 °C (-4 ... +158 °F)
- 可选 (PTFE): -40 ... +170 °C (-40 ... +338 °F)



#### 注意!

- 管道上允许安装经绝缘处理后的传感器。
- 在阴凉处安装变送器，避免阳光直射，在气候炎热的地区使用时，尤为需要注意。

### 储存温度

储存温度与环境温度范围一致

### 防护等级

#### 变送器

IP 67 (NEMA 4X)

#### 传感器

IP 68 (NEMA 6P)

#### DDU18 传感器 (附件: 声速测量)

IP 68 (NEMA 6P)

#### DDU19 传感器 (附件: 壁厚测量)

IP 67 (NEMA 4X)

### 抗冲击性和抗振性

符合 IEC 68-2-6 标准

### 电磁兼容性 (EMC)

电磁兼容性(EMC要求)符合 IEC/EN 61326 “A类电磁发射要求”标准和 NAMUR 推荐的 NE 21 或 NE43 标准。

## 操作条件：过程

### 介质温度范围

#### Prosonic Flow P 传感器

Prosonic Flow P (DN 15 ... 65)

- 标准: -40 ... +100 °C (-40 ... +212 °F)
- 可选: -40 ... +150 °C (-40 ... +302 °F)

Prosonic Flow P (DN 50 ... 4000)

- 标准: -40 ... +80 °C (-40 ... +176 °F)
- 可选: 0 ... +170 °C (+32 ... +338 °F)

#### DDU18 传感器 (附件: 声速测量)

- 标准: -40 ... +80 °C (-40 ... +176 °F)
- 可选: 0 ... +170 °C (+32 ... +338 °F)

#### DDU19 传感器 (附件: 壁厚测量)

-20 ... +60 °C (-4 ... +140 °F)

### 介质压力范围 (标称压力)

无压力大小限制。但是，介质的静压力高于蒸汽压力是流量计进行精确测量的前提。

### 压损

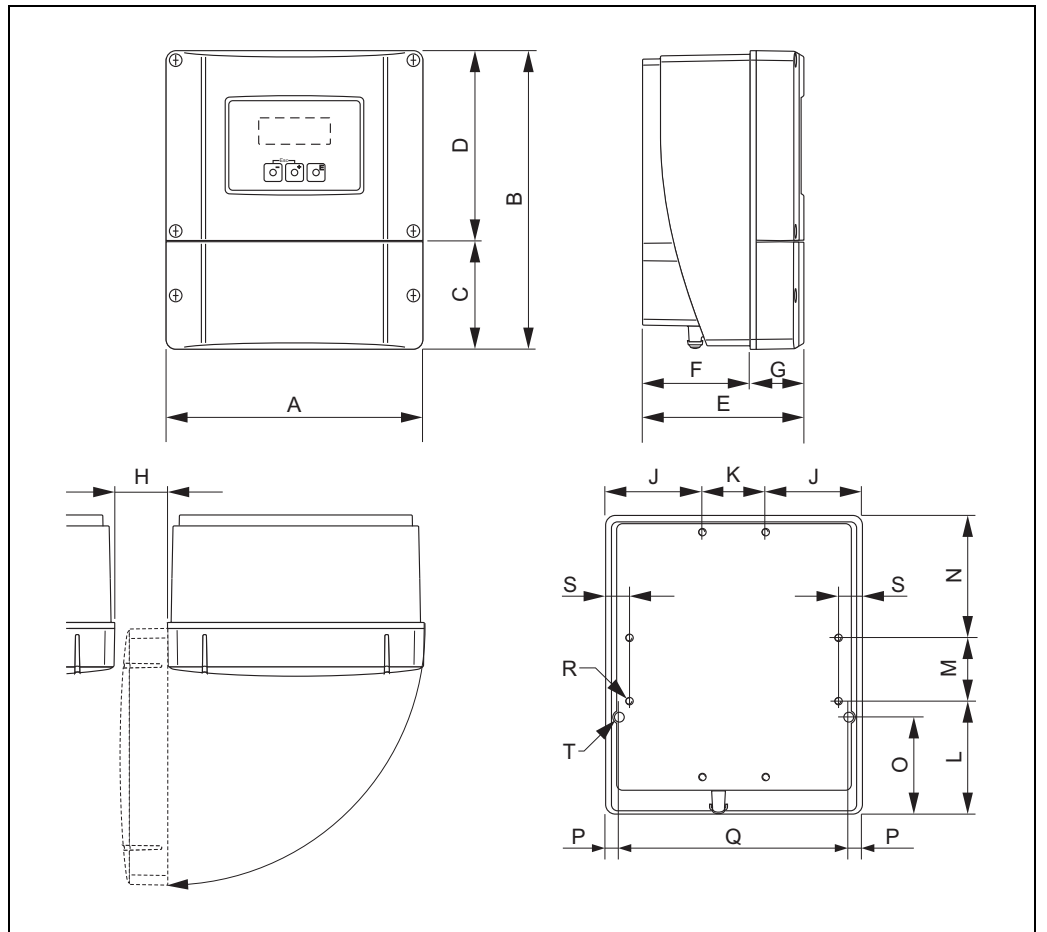
无压损



## 机械结构

设计及外形尺寸

变送器的墙装型外壳



A0001150

公制 (SI) 单位

A	B	C	D	E	F	G	H	J	K
215	250	90.5	159.5	135	90	45	> 50	81	53
L	M	N	O	P	Q	R	S	T <sup>1)</sup>	
95	53	102	81.5	11.5	192	8 × M5	20	2 × Ø 6.5	

<sup>1)</sup> 墙装型外壳的固定螺钉: M6 ( 螺丝头: max. 10.5 mm)  
单位: mm

英制 (US) 单位

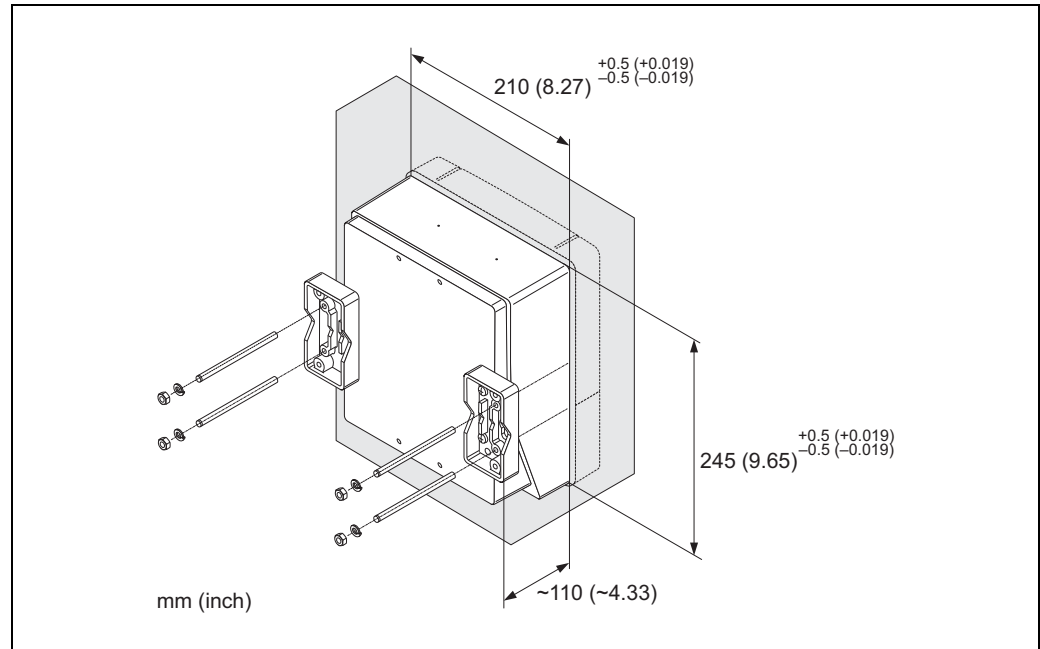
A	B	C	D	E	F	G	H	J	K
8.46	9.84	3.56	6.27	5.31	3.54	1.77	> 1.97	3.18	2.08
L	M	N	O	P	Q	R	S	T <sup>1)</sup>	
3.74	2.08	4.01	3.20	0.45	7.55	8 × M5	0.79	2 × Ø 0.26	

<sup>1)</sup> 墙装型外壳的固定螺钉: M6 ( 螺丝头: max. 0.41")  
单位: inch

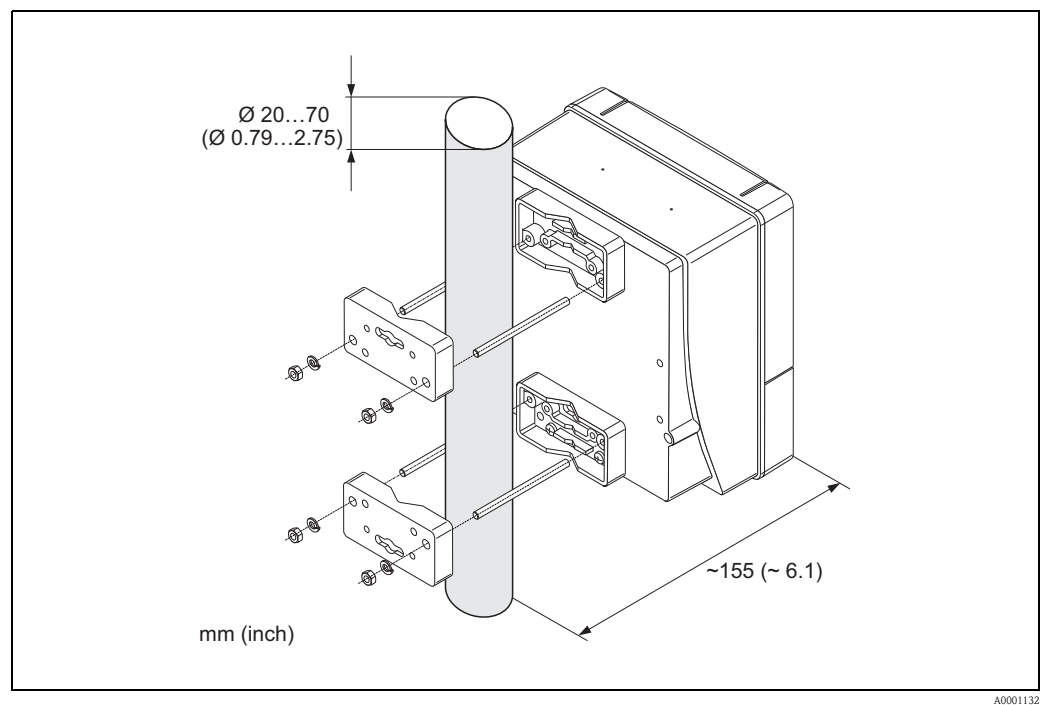
墙装型外壳配有专用安装组件，安装组件可作为附件向 Endress+Hauser 订购 (→ 图 27)。可以采用下列安装方式：

- 盘式安装
- 柱式安装

#### 盘式安装



#### 柱式安装

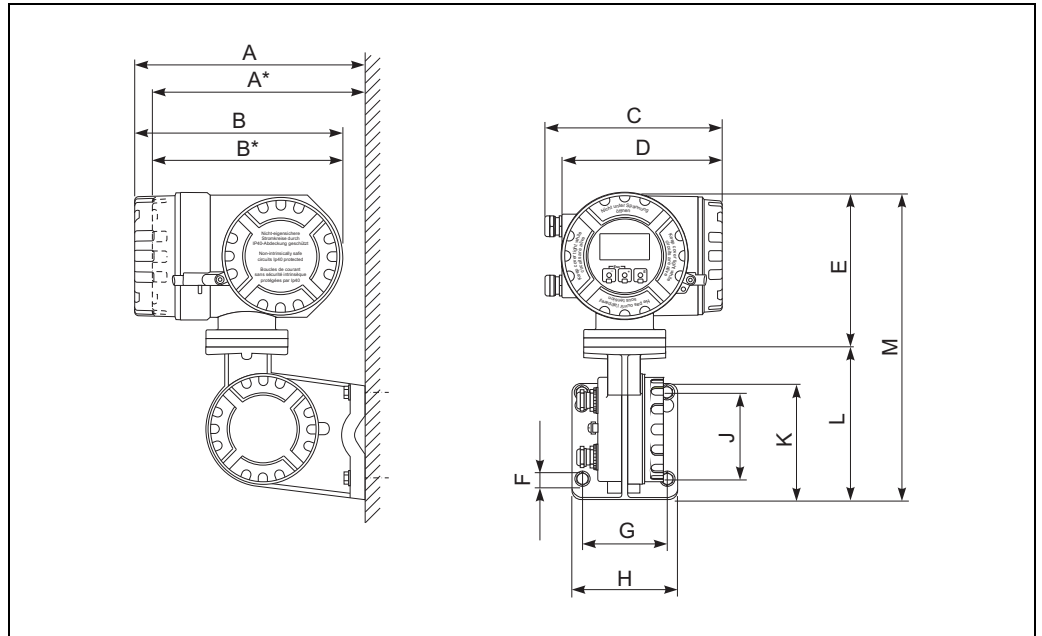


### 变送器的现场型外壳

现场型外壳配有专用安装组件，安装组件可作为附件向 Endress+Hauser 订购 (→ 图 27)。可以采用下列安装方式：

- 壁式安装
- 柱式安装

#### 壁式安装



A0006999

#### 公制 (SI) 单位

A	A*	B	B*	C	D	E	F	G	H	J	K	L	M
265	242	240	217	206	186	178	∅ 8.6 (M8)	100	130	100	144	170	355

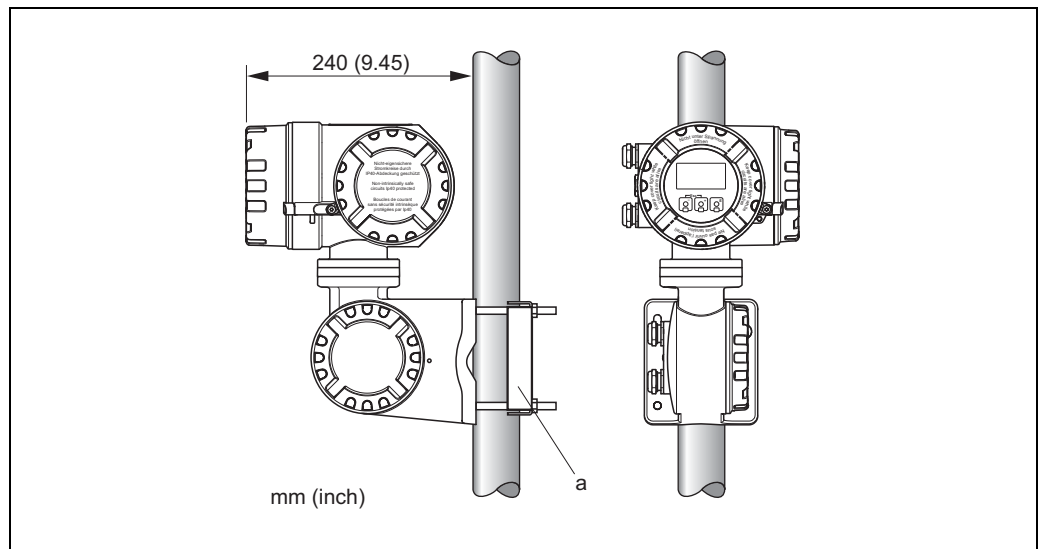
\* 盲盖型 (无现场显示单元)  
单位: mm

#### 英制 (US) 单位

A	A*	B	B*	C	D	E	F	G	H	J	K	L	M
10.4	9.53	9.45	8.54	8.11	7.32	7.01	∅ 8.6 (M8)	3.94	5.12	3.94	5.67	6.69	13.9

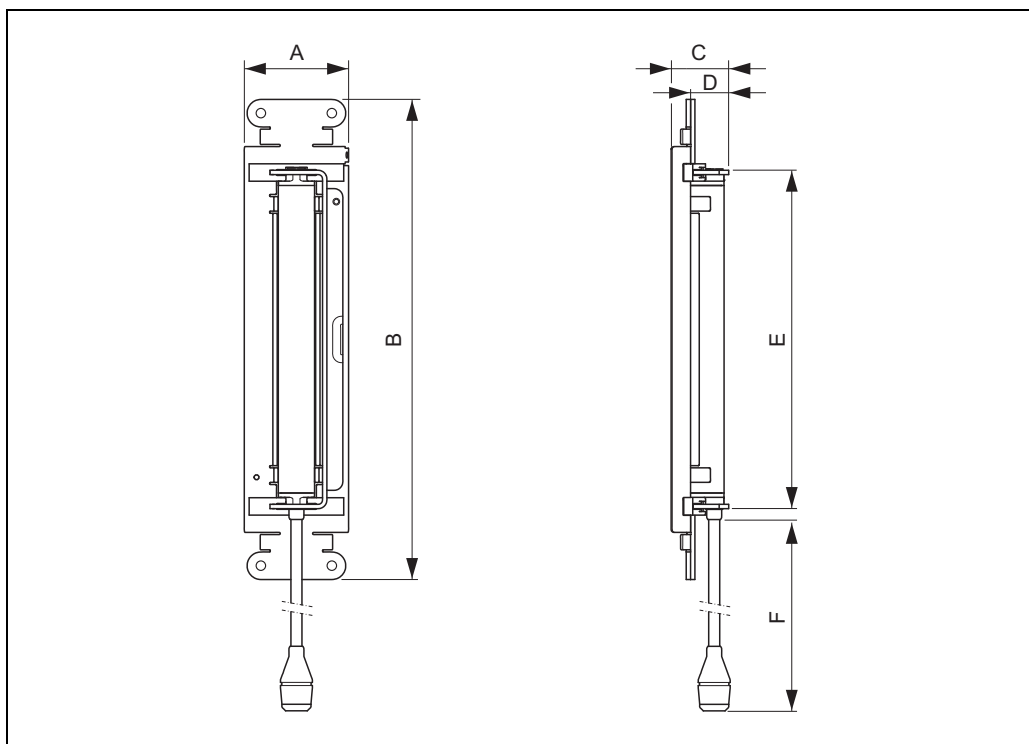
\* 盲盖型 (无现场显示单元)  
单位: inch

## 柱式安装



a = 柱式安装示意图 (专用安装组件, 参考附件 → 27)

Prosonic Flow P 传感器 (DN 15 ... 65 (1/2 ... 2 1/2"))



A0011502

公制 (SI) 单位

A	B	C	D	E	F
72	331	39	28	233	450

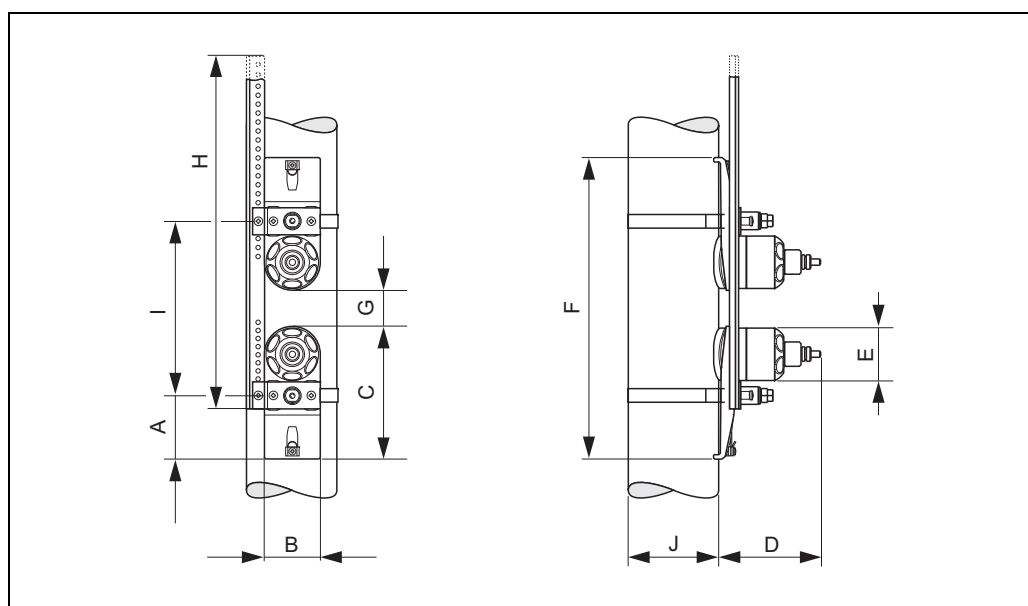
单位: mm

英制 (US) 单位

A	B	C	D	E	F
2.83	13.03	1.54	1.10	9.17	17.72

单位: inch

## Prosonic Flow P 传感器 (DN 50 ... 4000 (2 ... 160"))



双行程测量时的传感器安装位置示意图

公制 (SI) 单位

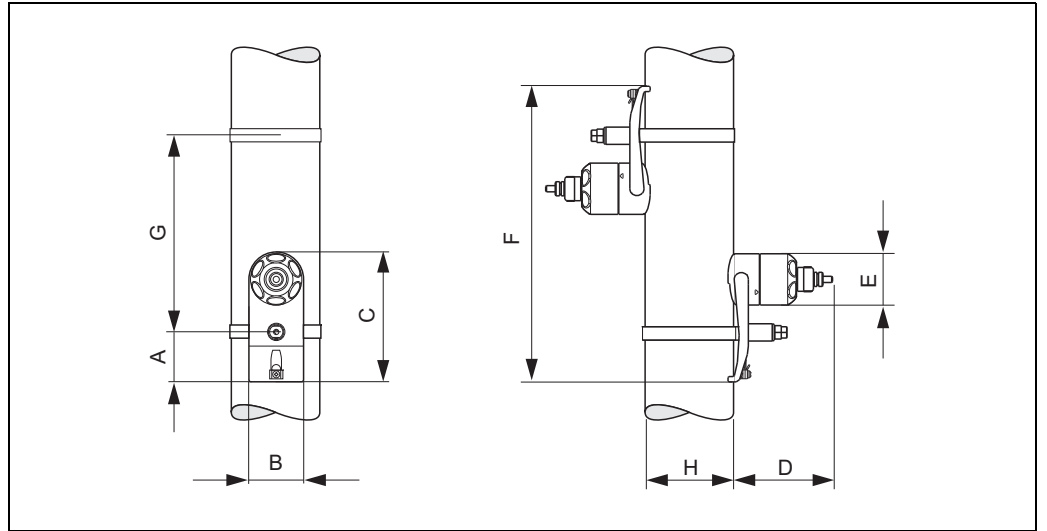
A	B	C	D	E	F	G	H
56	62	145	111	∅ 58	max. 872	min. 0.5	439 ... 790
I						J	
与测量点的实际工况条件 ( 管路结构、流体类型等 ) 相关。 通过下列方法计算尺寸 "I": ■ 通过变送器的快速设定菜单 ( 或 FieldCare 软件 ) 计算 ■ 在线计算 (Applicator 软件)						管道外径	

单位: mm

英制 (US) 单位

A	B	C	D	E	F	G	H
2.20	2.44	5.71	4.37	∅ 2.28	max. 34.3	min. 0.2	16.3 ... 31.1
I						J	
与测量点的实际工况条件 ( 管路结构、流体类型等 ) 相关。 通过下列方法计算尺寸 "I": ■ 通过变送器的快速设定菜单 ( 或 FieldCare 软件 ) 计算 ■ 在线计算 (Applicator 软件)						管道外径	

单位: inch



单行程测量时的传感器安装位置示意图

公制 (SI) 单位

A	B	C	D	E	F
56	62	145	111	∅ 58	max. 872
G				H	
与测量点的实际工况条件 ( 管路结构、流体类型等 ) 相关。 通过下列方法计算尺寸“G”： <ul style="list-style-type: none"> <li>■ 通过变送器的快速设定菜单 ( 或 FieldCare 软件 ) 计算</li> <li>■ 在线计算 (Applicator 软件)</li> </ul>				管道外径	

单位：mm

英制 (US) 单位

A	B	C	D	E	F
2.20	2.44	5.71	4.37	∅ 2.28	max. 34.3
G				H	
与测量点的实际工况条件 ( 管路结构、流体类型等 ) 相关。 通过下列方法计算尺寸“G”： <ul style="list-style-type: none"> <li>■ 通过变送器的快速设定菜单 ( 或 FieldCare 软件 ) 计算</li> <li>■ 在线计算 (Applicator 软件)</li> </ul>				管道外径	

单位：inch

**重量****变送器**

- 墙装型外壳: 6.0 kg (13.2 lbs)
- 现场型外壳: 6.7 kg (14.8 lbs)

**Prosonic Flow P 传感器**

- DN 15 ... 65 (½ ... 2½") (含安装材料): 1.2 kg (2.65 lbs)
- DN 50 ... 4000 (2 ... 160") (含安装材料): 2.8 kg (6.2 lbs)

**传感器 (附件)**

- Prosonic Flow DDU18 (含安装材料): 2.4 kg (5.3 lbs)
- Prosonic Flow DDU19 (含安装材料): 1.5 kg (3.3 lbs)

**注意!**

上述重量均不含包装材料的重量。

**材料****变送器**

- 墙装型外壳: 粉末压铸铝
- 现场型外壳: 粉末压铸铝

**Prosonic Flow P 传感器**

DN 15 ... 65 (½ ... 2½"); DN 50 ... 4000 (2 ... 160")

- 传感器基座: 不锈钢 1.4308/CF-8
- 传感器外壳: 不锈钢 1.4301/304
- 捆绑带 / 固定支架: 不锈钢 1.4301/304
- 传感器接触表面: 高化学稳定性塑料

**传感器 (附件)**

Prosonic Flow DDU18 ; Prosonic Flow DDU19

- 传感器基座: 不锈钢 1.4308/CF-8
- 传感器外壳: 不锈钢 1.4301/304
- 捆绑带 / 固定支架: 不锈钢 1.4301/304
- 传感器接触表面: 高化学稳定性塑料

**连接电缆 (传感器 / 变送器)**

Prosonic Flow 93P (DN 15 ... 65 (½ ... 2½"))

- TPE-V 连接电缆
  - 电缆护套: TPE-V
  - 电缆接头: 不锈钢 1.4301

Prosonic Flow 93P (DN 50 ... 4000 (2 ... 160"))

- PVC 连接电缆
  - 电缆护套: PVC
  - 电缆接头: 镀镍黄铜 2.0401
- PTFE 连接电缆
  - 电缆护套: PTFE
  - 电缆接头: 不锈钢 1.4301



## 人机界面

<b>显示单元</b>	<ul style="list-style-type: none"> <li>■ 液晶显示屏：4 行 ( 每行 16 个字符 ) 背光显示</li> <li>■ 用户可以预设置显示不同的测量值和状态变量</li> <li>■ 3 个累加器</li> </ul>
<b>操作单元</b>	<ul style="list-style-type: none"> <li>■ 通过三个光敏键现场操作</li> <li>■ 通过快速设定菜单直接调试</li> </ul>
<b>语言组</b>	<p>提供多种操作语言，以满足不同国家用户的要求：</p> <ul style="list-style-type: none"> <li>■ 西欧和美国 (WEA)：           <ul style="list-style-type: none"> <li>英文、德文、西班牙文、意大利文、法文、荷兰文和葡萄牙文</li> </ul> </li> <li>■ 东欧和斯堪的纳维亚地区 (EES)：           <ul style="list-style-type: none"> <li>英文、俄文、波兰文、挪威文、芬兰文、瑞士文、捷克文</li> </ul> </li> <li>■ 东南亚 (SEA)：           <ul style="list-style-type: none"> <li>英文、日文、印度尼西亚文</li> </ul> </li> <li>■ 中国 (CN)：           <ul style="list-style-type: none"> <li>英文、中文</li> </ul> </li> </ul> <p>使用 FieldCare 操作软件更改仪表的语言组设置。</p>
<b>远程操作</b>	通过 HART、PROFIBUS DP/PA 和基金会现场总线 (FF) 实现远程操作

## 证书和认证

<b>CE 认证</b>	<p>测量系统遵守 EC 准则的法律要求。 Endress+Hauser 确保贴有 CE 标志的设备均成功通过了所需相关测试。</p>
<b>C-Tick 认证</b>	测量系统符合“澳大利亚通讯和媒体管理局”(ACMA) 制定的 EMC 标准。
<b>防爆认证 (Ex)</b>	Endress+Hauser 销售中心可根据用户需要提供相应的 Ex 防爆证书 (ATEX、IECEX、FM、CSA、NEPSI 等)。防爆手册单独成册，请单独订购。
<b>PROFIBUS DP/PA 认证</b>	<p>流量计成功通过了所有测试程序，获得 PNO (PROFIBUS 用户组织) 认证证书。因此，流量计符合以下规范要求：</p> <ul style="list-style-type: none"> <li>■ PROFIBUS DP/PA Profile 3.0 认证 ( 可提供仪表认证号 )</li> <li>■ 设备可以与其他供应商生产的认证型设备配套使用 ( 互可操作性 )</li> </ul>
<b>基金会现场总线 (FF) 认证</b>	<p>流量计成功通过了所有测试程序，获得基金会现场总线 (FF) 认证证书。因此，流量计符合以下规范要求：</p> <ul style="list-style-type: none"> <li>■ 基金会现场总线 (FF) 认证</li> <li>■ 符合 FOUNDATION Fieldbus H1 标准</li> <li>■ 互可操作性测试 (ITK) 5.01 修订版 ( 可提供设备认证号 )</li> <li>■ 设备可以与其他供应商生产的认证型设备配套使用</li> <li>■ 基金会现场总线 (FF) 物理层的一致性测试</li> </ul>

---

**其他标准和准则**

- EN 60529  
外壳防护等级 (IP 代号)
- EN 61010-1  
测量、控制及实验室使用电气设备的安全规则
- IEC/EN 61326  
“A 类电磁发射要求”  
电磁兼容性 (EMC 要求)
- ANSI/ISA-S82.01  
测试、测量、控制用电气和电子设备及相关设备的安全规则 - 通用要求  
污染等级 2, 安装类别 II
- CAN/CSA-C22.2 No. 1010.1-92  
测量、控制及实验室使用电气设备的安全规则  
污染等级 2, 安装类别 II
- NAMUR NE 21  
工业过程及实验室控制设备的电磁兼容性 (EMC)
- NAMUR NE 43  
带模拟输出信号的数字变送器故障信号水平标准
- NAMUR NE 53  
带数字电子插件的现场仪表和信号处理设备用操作软件

**订购信息**

详细订购信息请联系 Endress+Hauser 当地销售中心。

## 附件

Endress+Hauser 提供多种类型的变送器和传感器附件，以满足不同用户需求。附件的详细订购信息请咨询 Endress+Hauser 当地服务机构。

### 仪表类附件

附件名称	说明	订货号
墙装型外壳, Prosonic Flow 93 变送器	更换用或储备用变送器。订货号中包含下列信息: <ul style="list-style-type: none"> <li>■ 认证</li> <li>■ 防护等级 / 类型</li> <li>■ 电缆入口</li> <li>■ 显示 / 电源 / 操作</li> <li>■ 软件</li> <li>■ 输出 / 输入</li> </ul>	单通道型: 93XXX - XX1XX*****  双通道型: 93XXX - XX2XX*****
转换组件, 输入 / 输出	转换组件接入正确的模块插口处, 可实现电流输入 / 输出的设置转换, 形成新的类型。	DK9UI - **
P 传感器 (DN 15 ... 65 (½ ... 2½")) 捆绑式	DN 15 ... 65 (½ ... 2½") <ul style="list-style-type: none"> <li>■ -40 ... +100 °C (-40 ... 212 °F)</li> <li>■ -40 ... +150 °C (-40 ... 302 °F)</li> </ul>	DK9PS - 1* DK9PS - 2*
P 传感器 (DN 50 ... 4000 (2 ... 160")) 捆绑式	DN 50 ... 300 (2 ... 12") <ul style="list-style-type: none"> <li>■ -40 ... +80 °C (-40 ... 176 °F)</li> <li>■ 0 ... +170 °C (+32 ... 338 °F)</li> </ul> DN 100 ... 4000 (4 ... 160") <ul style="list-style-type: none"> <li>■ -40 ... +80 °C (-40 ... 176 °F)</li> <li>■ 0 ... +170 °C (+32 ... 338 °F)</li> </ul>	DK9PS - B* DK9PS - F*  DK9PS - A* DK9PS - E*
DDU18 传感器	声速测量传感器 <ul style="list-style-type: none"> <li>■ -40 ... +80 °C (-40 ... +176 °F)</li> <li>■ 0 ... +170 °C (+32 ... +338 °F)</li> </ul>	50091703 50091704
DDU19 传感器	壁厚测量传感器	50091713

## 安装类附件

附件名称	说明	订货号
现场型铝外壳的安装组件	墙装型外壳用安装组件。 适用于： <ul style="list-style-type: none"> <li>■ 壁式安装</li> <li>■ 柱式安装</li> <li>■ 盘式安装</li> </ul>	DK9WM - A
现场型外壳的安装组件	现场型铝外壳的安装组件： 适用于柱式安装 (¾ ... 3")	DK9WM - B
传感器基座组件	<ul style="list-style-type: none"> <li>■ Prosonic Flow P (DN 15 ... 65 (½ ... 2½")): 传感器基座, 捆绑式</li> <li>■ Prosonic Flow P (DN 50 ... 4000 (2 ... 160"))               <ul style="list-style-type: none"> <li>- 传感器基座, 永久固定螺母, 捆绑式</li> <li>- 传感器基座, 可拆卸固定螺母, 捆绑式</li> </ul> </li> </ul>	DK9SH - 1  DK9SH - A DK9SH - B
捆绑式传感器安装组件	Prosonic Flow P 传感器的固定组件 (DN 15 ... 65 (½ ... 2½")) <ul style="list-style-type: none"> <li>■ U 型固定螺栓: DN 15 ... 32 (½ ... 1¼")</li> <li>■ 捆绑带: DN 40 ... 65 (1½ ... 2½")</li> </ul> Prosonic Flow P 传感器的固定组件 (DN 50 ... 4000 (2 ... 160")) <ul style="list-style-type: none"> <li>■ 无</li> <li>■ 捆绑带: DN 50 ... 200 (2 ... 8")</li> <li>■ 捆绑带: DN 200 ... 600 (8 ... 24")</li> <li>■ 捆绑带: DN 600 ... 2000 (24 ... 80")</li> <li>■ 捆绑带: DN 2000 ... 4000 (80 ... 160")</li> <li>■ 无</li> <li>■ 安装间距尺: DN 50 ... 200 (2 ... 8")</li> <li>■ 安装间距尺: DN 200 ... 600 (8 ... 24")</li> <li>■ 安装导轨: DN 50 ... 200 (2 ... 8")</li> <li>■ 安装导轨: DN 200 ... 600 (8 ... 24")</li> <li>■ 单行程测量的传感器固定架: DN 50 ... 4000 (2 ... 160")</li> </ul>	DK9IC - 1* DK9IC - 2*  DK9IC - A* DK9IC - B* DK9IC - C* DK9IC - D* DK9IC - E*  DK9IC - *1 DK9IC - *2 DK9IC - *3 DK9IC - *4 DK9IC - *5 DK9IC - *6
连接电缆的管道接头	Prosonic Flow P (DN 15 ... 65 (½ ... 2½")) <ul style="list-style-type: none"> <li>■ 管道接头, 含 M20 × 1.5 电缆入口</li> <li>■ 管道接头, 含 ½" NPT 电缆入口</li> <li>■ 管道接头, 含 G ½" 电缆入口</li> </ul> Prosonic Flow P (DN 50 ... 4000 (2 ... 160")) <ul style="list-style-type: none"> <li>■ 管道接头, 含 M20 × 1.5 电缆入口</li> <li>■ 管道接头, 含 ½" NPT 电缆入口</li> <li>■ 管道接头, 含 G ½" 电缆入口</li> </ul>	DK9CB - BA1 DK9CB - BA2 DK9CB - BA3  DK9CB - BB1 DK9CB - BB2 DK9CB - BB3
连接电缆	Prosonic Flow P (DN 15 ... 65 (½ ... 2½")) <ul style="list-style-type: none"> <li>5 m, TPE-V, -20 ... +70 °C (-4 ... +158 °F)</li> <li>10 m, TPE-V, -20 ... +70 °C (-4 ... +158 °F)</li> <li>15 m, TPE-V, -20 ... +70 °C (-4 ... +158 °F)</li> <li>30 m, TPE-V, -20 ... +70 °C (-4 ... +158 °F)</li> </ul> Prosonic Flow P (DN 50 ... 4000 (2 ... 160")) <ul style="list-style-type: none"> <li>5 m, PVC, -20 ... +70 °C (-4 ... +158 °F)</li> <li>10 m, PVC, -20 ... +70 °C (-4 ... +158 °F)</li> <li>15 m, PVC, -20 ... +70 °C (-4 ... +158 °F)</li> <li>30 m, PVC, -20 ... +70 °C (-4 ... +158 °F)</li> </ul> <ul style="list-style-type: none"> <li>5 m, PTFE, -40 ... +170 °C (-40 ... +158 °F)</li> <li>10 m, PTFE, -40 ... +170 °C (-40 ... +158 °F)</li> <li>15 m, PTFE, -40 ... +170 °C (-40 ... +158 °F)</li> <li>30 m, PTFE, -40 ... +170 °C (-40 ... +158 °F)</li> </ul>	DK9SS - BAA DK9SS - BAB DK9SS - BAC DK9SS - BAD  DK9SS - BBA DK9SS - BBB DK9SS - BBC DK9SS - BBD  DK9SS - BBE DK9SS - BBF DK9SS - BBG DK9SS - BBH

附件名称	说明	订货号
声学耦合剂	<ul style="list-style-type: none"> <li>■ 标准高温型耦合剂: 0 ... +170 °C (+32 ... +338 °F)</li> <li>■ 粘性耦合剂: -40 ... +80 °C (-40 ... +176 °F)</li> <li>■ 水溶性耦合剂: -20 ... +80 °C (-4 ... +176 °F)</li> <li>■ 耦合剂 (DDU19): -20 ... +60 °C (-4 ... +140 °F)</li> <li>■ MBG2000 标准耦合剂: -40 ... +80 °C (-40 ... +176 °F)</li> </ul>	DK9CM - 2 DK9CM - 3 DK9CM - 4 DK9CM - 6 DK9CM - 7

## 通信类附件

附件名称	说明	订货号
HART 手操器 DXR375	<p>手操器用于仪表的远程组态设置, 通过 HART(4 ... 20 mA) 电流输出和基金会现场总线 (FF) 输出读取测量值。</p> <p>详细信息请咨询 Endress+Hauser 当地销售中心。</p>	DXR375 - *****
Fieldgate FXA320	<p>基于网页浏览器的传感器和调节器的 HART 网关:</p> <ul style="list-style-type: none"> <li>■ 双通道模拟输入 (4 ... 20 mA)</li> <li>■ 四路数字输入, 带事件计数功能和频率测量功能</li> <li>■ 通过调制解调器、以太网或 GSM 通信</li> <li>■ 基于网页或 WAP 手机实现可视化操作</li> <li>■ 限制值监控功能, 由电子邮件或短消息 SMS 发出报警信息</li> <li>■ 同步记录所有测量值</li> </ul>	FXA320 - *****
Fieldgate FXA520	<p>基于网页浏览器的传感器和调节器的 HART 网关:</p> <ul style="list-style-type: none"> <li>■ 网页服务器, 可对多达 30 个测量点实施远程监控</li> <li>■ 本安型 [EEx ia] IIC 设备, 可在危险区域中使用</li> <li>■ 通过调制解调器、以太网或 GSM 通信</li> <li>■ 基于网页或 WAP 手机实现可视化操作</li> <li>■ 限制值监控功能, 电子邮件或短消息 SMS 发出报警信息</li> <li>■ 同步记录所有测量值</li> <li>■ 连接 HART 设备的远程故障诊断和远程组态设置</li> </ul>	FXA520 - ****

## 维护类附件

附件名称	说明	订货号
Applicator	流量计的选型和组态设置软件。 Applicator 可从网站下载，或订购软件 CD-ROM 光盘，在 PC 中安装使用。  详细信息请咨询 Endress+Hauser 当地销售中心。	DXA80 - *
Fieldcheck	流量计现场测试的测试 / 仿真软件。 与“FieldCare”软件包配套使用，现场测试信息可以输入数据库，打印输出和用于申请相关认证。  详细信息请咨询 Endress+Hauser 当地销售中心。	50098801
FieldCare	FieldCare 是 Endress+Hauser 基于 FDT 技术的资产管理工具。可调试用户系统中的所有智能现场设备，帮助用户进行设备管理。 通过读取设备状态信息，可以简便、有效地检测设备状态和运行状况。	
FXA193	使用 FieldCare 软件操作时，测量设备与 PC 机的服务接口。	FXA193 - *
通信电缆	Prosonic Flow 93P 变送器与 FXA193 服务接口的通信电缆。	DK9ZT - A

## 文档资料

- 流量测量技术 (FA00005D)
- Prosonic Flow 93 的《操作手册》(BA00070D 和 BA00071D)
- Prosonic Flow 93 PROFIBUS DP/PA 的《操作手册》(BA00076D 和 BA00077D)
- Prosonic Flow 93 FOUNDATION Fieldbus 的《操作手册》(BA00078D 和 BA00079D)
- 防爆文档: ATEX、FM、CSA、IECEX、NEPSI

## 注册商标

HART®

HART 通信组织 (Austin, USA) 注册商标

PROFIBUS®

PROFIBUS 用户组织 (Karlsruhe, Germany) 注册商标

FOUNDATION™ Fieldbus

Fieldbus FOUNDATION (Austin, USA) 注册商标

HistoROM™, T-DAT™, F-CHIP®, FieldCare®, Fieldcheck®

Endress+Hauser Flowtec AG, Reinach, CH 的注册商标或正在注册中的商标

---

**广州麦图流体工业设备有限公司**

MaituFlow Guangzhou Industrial Equipment Co., Ltd

地址：广州市海珠区工业大道中270号203房

电话：020-61196733

传真：020-61139117

邮箱：13826157744@163.com

网址：<http://www.MaituFlow.com>

**Endress+Hauser**   
People for Process Automation